

ProVent Probenahme - Ventil • patentiert

PROVENT - 4408

Patent-Nr. 10 2004 036 914

DN 25 - 50

Lange Baulänge: FTF 28
gemäß EN 558 -1

DN 80 - 100

Kurze Baulänge: FTF 27
gemäß EN 558 -1

- Edelstahlguss 1.4408 mit W0-Zulassung
- Für Flüssigkeiten ohne Feststoffe
- Zweiteiliges Gehäuse
- Ausblasseicherung, nur nach unten geführte Spindel
- Angefederte Spindelabdichtung
- Temperaturbereich: -20°C bis +315°C
- Betriebsdruck: 40 bar



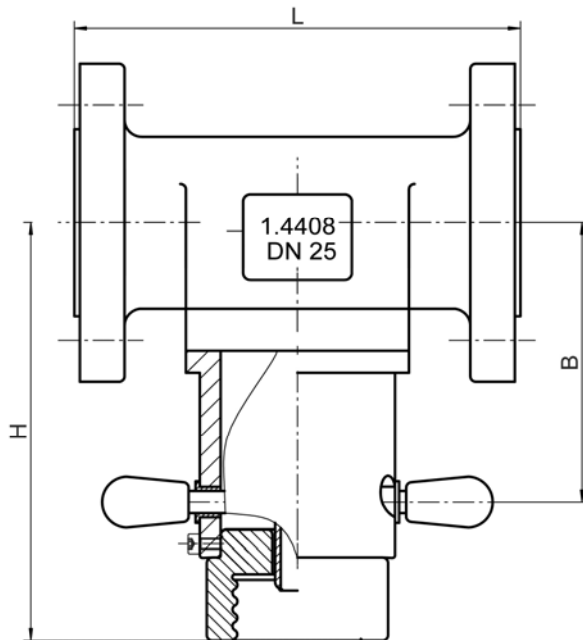
- Probemenge pro Schaltung: frei wählbar
- **Molchbar, tottraumfrei** und dadurch repräsentative, frische Probenahme
- Optional mit Spülanschluss
- Einfache Reinigung, leicht demontierbar, bei Absperrung auch in der Rohrleitung
- Auslaufsicher durch Totmannfunktion
- Einschraubadapter mit Entlüftung 1/4" für Glasgewinde GL 45 oder GL 32
- DIN/ANSI-Flanschanschlüsse
- TA-Luft Zertifikat nach VDI 2440
- Zeugnisse: EN 10204-3.1
- CE-Konformität nach DGRL



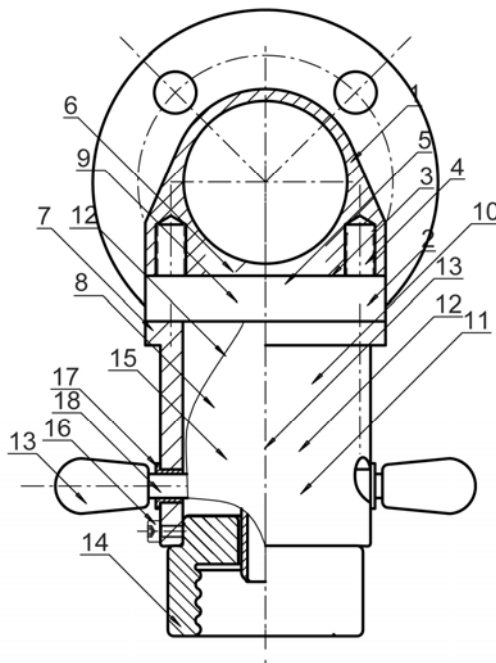
senkrechte Ausführung

Alle Angaben dienen nur zur Orientierung und haben keine Rechtsverbindlichkeit

PROVENT - 4408



Maße und Gewichte				
DN	L	B	H	kg
25	160	85	140	5
40	200	92	147	8
50	230	100	154	9
80	180	112	167	11
100 PN 16	190	125	180	13



Pos.	Bezeichnung	Werkstoff PROVENT
1	Flanschgehäuse	1.4408
2	Spindelgehäuse	1.4401
3	Gehäusedichtung	PTFE
4	Zylinderschrauben	A4-70 DIN 912
5	Ventilspindel	1.4401
6	O-Ring Spindelkopf	FFKM (Kalrez)
7	Dreh-Gehäuse	1.4301
8	Federteller	1.4301
9	O-Ring Spindelhals	FFKM (Kalrez)
10	Spiralfeder	Edelstahl
11	Hubdrehteil	1.4301
12	Sechskantmutter M16	A4-70
13	Griffe	Kunststoff
14	Flaschenadapter	PTFE-leitfähig
15	Druckscheibe	PEEK
16	Halbrundschrauben	V2A
17	Laufbuchsen	igidur
18	Gewindebolzen	V2A