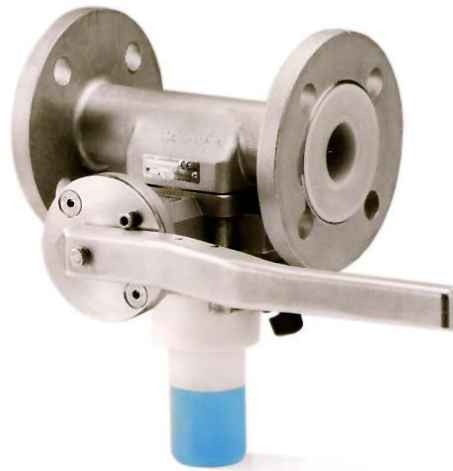


TERZ - Output - Probenahme - Kugelhahn • PFA- ausgekleidet

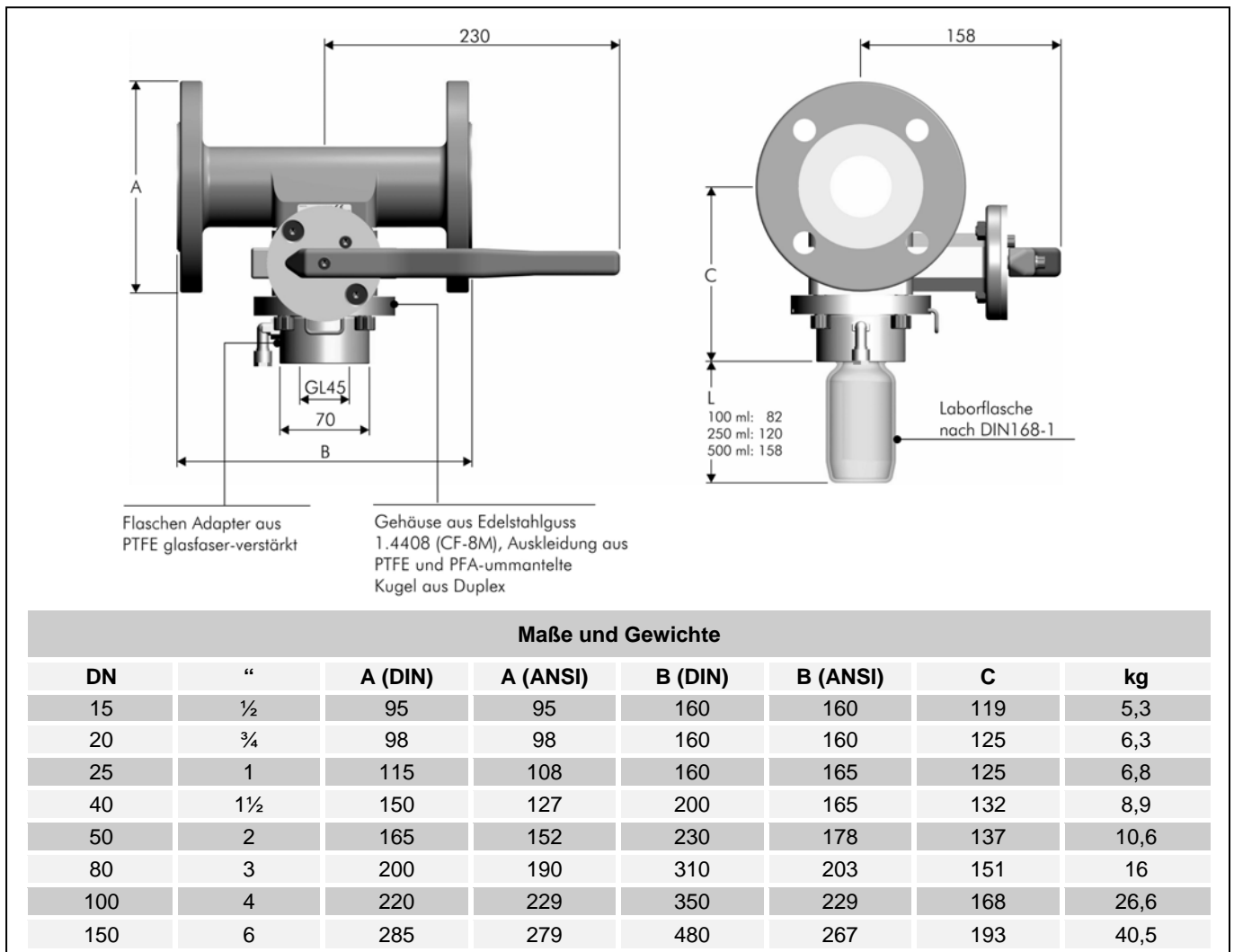
TROP - PFA

Lange Baulänge: FTF 28

- Edelstahlguss 1.4408 mit WO-Zulassung
- Dreiteiliges Gehäuse
- Kugel mit Sacklochbohrung
- Ausblasseichere Spindel
- Angefederte Spindelabdichtung
- Totraumfüllende Kugelsitze
- Temperaturbereich: -10°C bis +150°C (PN 16)
- Betriebsdruck: Vakuum bis 16 bar
- Probemenge pro Schaltung: 45 ml



- **Molchbar, tottraumfrei** und dadurch repräsentative, frische Probenahme
- Einfache Reinigung, leicht demontierbar, bei Absperrung auch in der Rohrleitung
- Auslaufsicher durch Druckschleusen-Konstruktion
- Einschraubadapter mit Entlüftung 1/4" für Glasgewinde GL 45 oder GL 32
- Auch mit 180°-Schaltweg lieferbar für senkrechten Einbau
- DIN/ANSI-Flanschanschlüsse
- TA-Luft Zertifikat nach VDI 2440
- Zeugnisse: EN 10204-3.1
- CE-Konformität nach DGRL
- **Nur für Flüssigkeiten verwendbar**



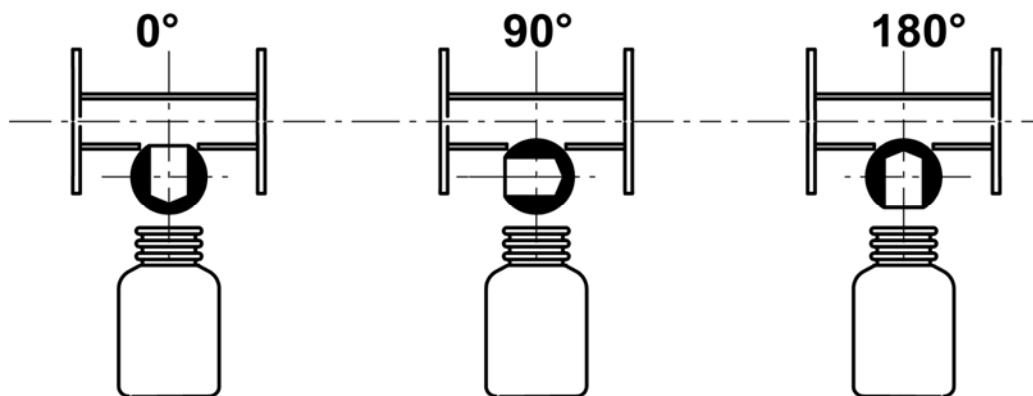
Alle Angaben dienen nur zur Orientierung und haben keine Rechtsverbindlichkeit

TERZ - Output - Probenahme - Kugelhahn

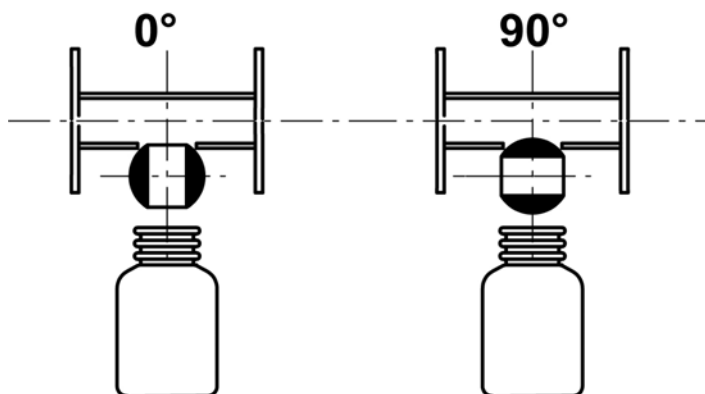
TROP - 4408 / PFA

Einsatzmöglichkeiten

Für normale Flüssigkeiten, zähfließende und feststoffhaltige Flüssigkeiten.
Im waagrechten und senkrechten Einbau (180°)



Für stark zähfließende Medien und Feststoffe wie Granulat und Puder bis max 2 bar.
Keine Druckschleuse, daher für Vakuum nicht geeignet. Optional: Mit Totmannhebel Typ Rigiro.



Alle Angaben dienen nur zur Orientierung und haben keine Rechtsverbindlichkeit