

BVKI / BLKI Absperrklappe • elastomerisch

BVKI / BLKI

BVKI - WAFER

BLKI - LUG

- Max. Nenndruck:
DN 40 / 500: PN 16
DN 600 / 800: PN 10
- Baulänge nach EN 558-1 FTF 20
- Optional RAL1018-Lackierung für Gasrohrleitungen
- Ausblassichere Welle



- ISO-Flansch nach DIN-ISO 5211
- DIN/ANSI-Flanschanschlüsse
- TA-Luft Zertifikat nach VDI 2440
- Zeugnisse: EN 10204-3.1
- DVGW-Zulassung
- CE-Konformität nach DGRL

Gehäuse		
Werkstoff	Standard Beschichtung	DN
Grauguss GS400/GGG40	Epoxy RAL 5009	40 - 800
Stahlguss 1.0619	Epoxy RAL 9005	40 - 800
Edelstahlguss 1.4408	-	40 - 800
Alu-Bronze	-	40 - 800
Aluminium (max. PN10) EN AB 46400 *	Epoxy RAL 7024	40 - 800

* Nicht lieferbar in DN 600, DN 700 und DN 800

Folgende Werkstoffe auf Anfrage: LCB, Hastelloy, Monel, Uranus, Alloy, DUPLEX, Spezialstahl, Spezialbronze.

Scheibe			
Werkstoff	Standard Beschichtung	Beschichtung auf Anfrage	DN
Schmiedestahl 1.0432	Zink	RILSAN®	40 - 300
Grauguss GS400/GGG 40	Zink	RILSAN® (DN350/600)	350 - 800
Edelstahlguss 1.4408	-	HALAR® (DN40/500)	40 - 800
Alu-Bronze	-	-	40 - 800

Folgende Werkstoffe auf Anfrage: LCB, Hastelloy, Monel, Uranus, Alloy, DUPLEX, Spezialstahl, Spezialbronze.

Auskleidung		
Werkstoff	Betriebstemperatur	Anwendungsbereich
NBR, BUNA®	-25°C bis +100°C	Öle, Kohlenwasserstoffe, Gas, Luft, Wasser
EPDM	-35°C bis +130°C	Wasser, Meer-Wasser, Dampf, verdünnte Säuren
EPDM HT	-30°C bis 145°C	Wasser, Meer-Wasser, Dampf, verdünnte Säuren
FKM, VITON®	-20°C bis +200°C	Öle, Säuren, Kohlenwasserstoffe
CR, NEOPRENE® *	-20°C bis +100°C	Laugen und Wasser
NR (Natural Rubber) *	-40°C bis +80°C	Glykol, abrasive Medien
Silicon *	-60°C bis +190°C	Wasser, Lebensmittel, Getränke

* Nicht lieferbar in DN 600, DN 700 und DN 800

DN 40 - 500 austauschbar, DN 600 - 800 vulkanisiert

Alle Angaben dienen nur zur Orientierung und haben keine Rechtsverbindlichkeit

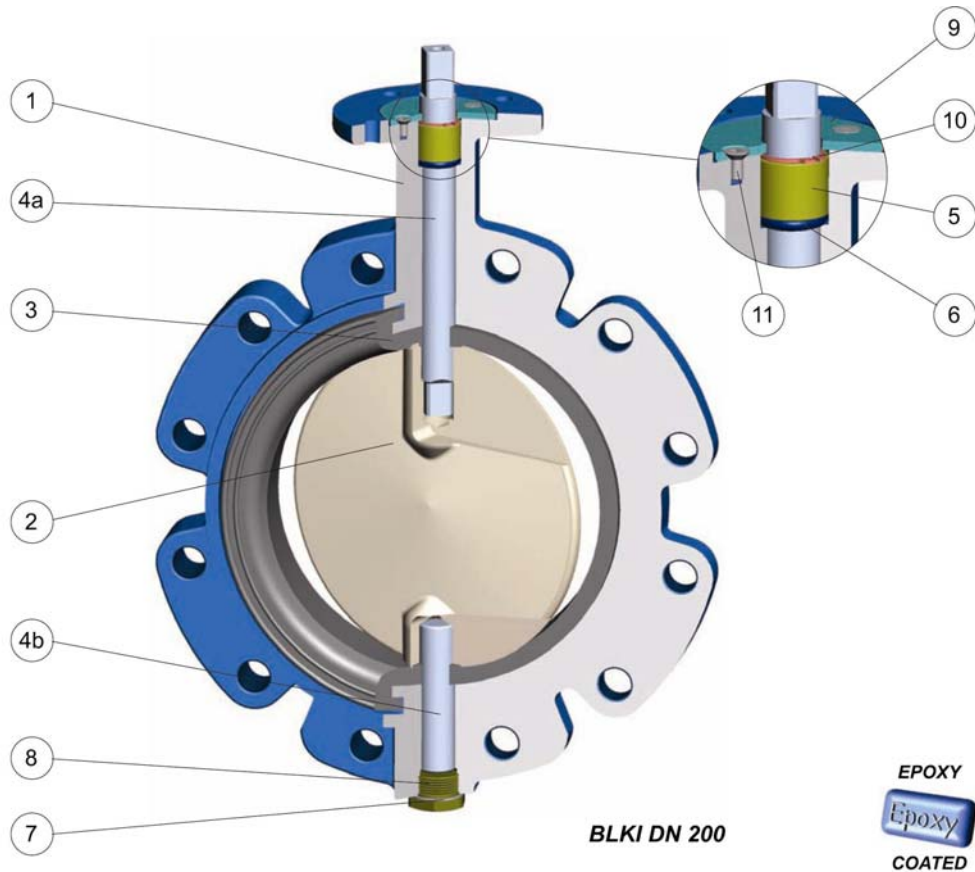
IHV Dipl.-Ing. Behrens GmbH

Berner Str. 37 • D-60437 Frankfurt am Main
Telefon 0049 • 69 • 63 21 89 • Telefax • 631 29 11
info@ihv-behrens.de • www.ihv-behrens.de

BVKI / BLKI Absperrklappe • elastomerisch

BVKI / BLKI

DN 40 - 300 • 1½“ - 12“



Pos.	Bezeichnung	Werkstoff	Pos.	Bezeichnung	Werkstoff								
1	Gehäuse	Grauguss GS400/GGG40	4a	Obere Spindel	1.4016 standard								
		Stahlguss 1.0619			1.4401 auf Anfrage								
		Edelstahlguss 1.4408	4b	Untere Spindel	1.4016 standard								
		Alu-Bronze			1.4401 auf Anfrage								
		Aluminium											
2	Scheibe	C-Stahl 1.0432	5	Hülse	Bronze								
		Edelstahlguss 1.4408	6	Stopfbuchse	NBR, BUNA [®] standard								
		Alu-Bronze			FKM, VITON [®] auf Anfrage								
3	Auskleidung	NBR, BUNA [®]	7	Stopfenpackung	Aluminium								
		EPDM			8	Stopfen	Verzinkter Stahl						
		EPDM HT					9	Oberer Flansch	IXEF (DN 40 - 150)				
		FKM, VITON [®]							Aluminium (DN 200 - 300)				
		CR, NEOPRENE [®]							10	Hülse	Stahl		
		NR (Natural Rubber)									11	Schraube	Verzinkter Stahl
		Silicon											

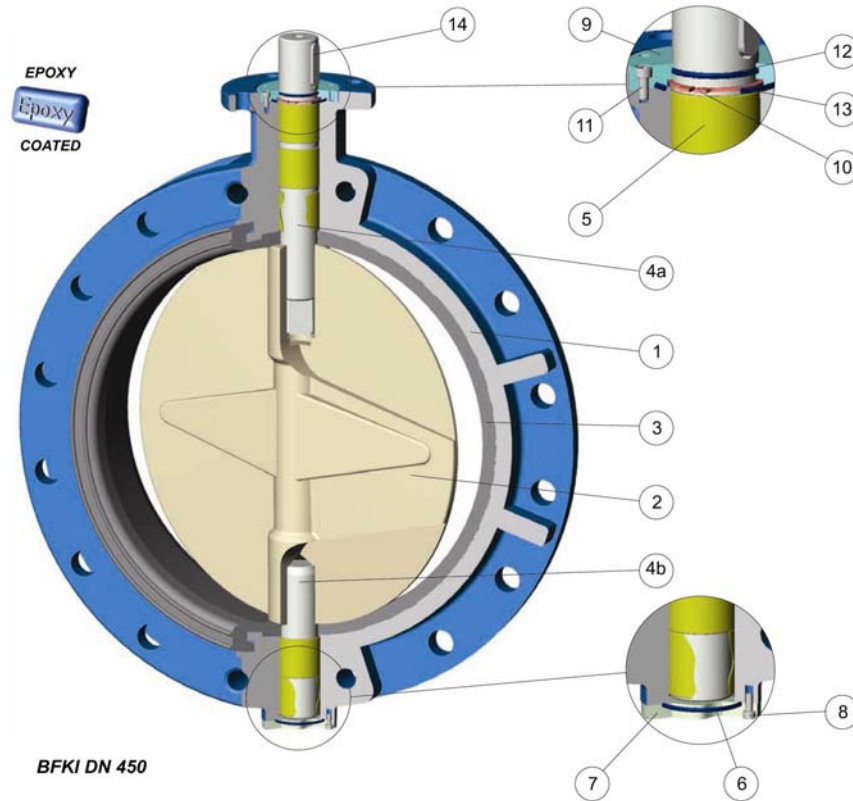
Seite 2

Alle Angaben dienen nur zur Orientierung und haben keine Rechtsverbindlichkeit

BVKI / BLKI Absperrklappe • elastomerisch

BVKI / BLKI

DN 350 - 500 • 14" - 20"



Pos.	Bezeichnung	Werkstoff	Pos.	Bezeichnung	Werkstoff
1	Gehäuse	Grauguss GS400 / GGG40 Stahlguss 1.0619 Edelstahlguss 1.4408 Alu-Bronze Aluminium	4a	Obere Spindel	1.4016 standard 1.4401 auf Anfrage
2	Scheibe	Grauguss GS400 / GGG40 Edelstahlguss 1.4408 Alu-Bronze	4b	Untere Spindel	1.4016 standard 1.4401 auf Anfrage
3	Auskleidung (austauschbar)	NBR, BUNA® EPDM EPDM HT FKM, VITON® CR, NEOPRENE® NR (Natural Rubber) Silicon	5	Hülse	Bronze (DN 350 - 400) Stahl + PTFE (DN 450 - 500)
			6	Stopfbuchse	NBR, BUNA®
			7	Unterer Flansch	Verzinkter Stahl
			8	Schraube	Verzinkter Stahl
			9	Oberer Flansch	Verzinkter Stahl
			10	Hülse	Stahl
			11	Schraube	Verzinkter Stahl
			12	O-Ring	NBR, BUNA®
			13	O-Ring	NBR, BUNA®
			14	Passfeder	Stahl

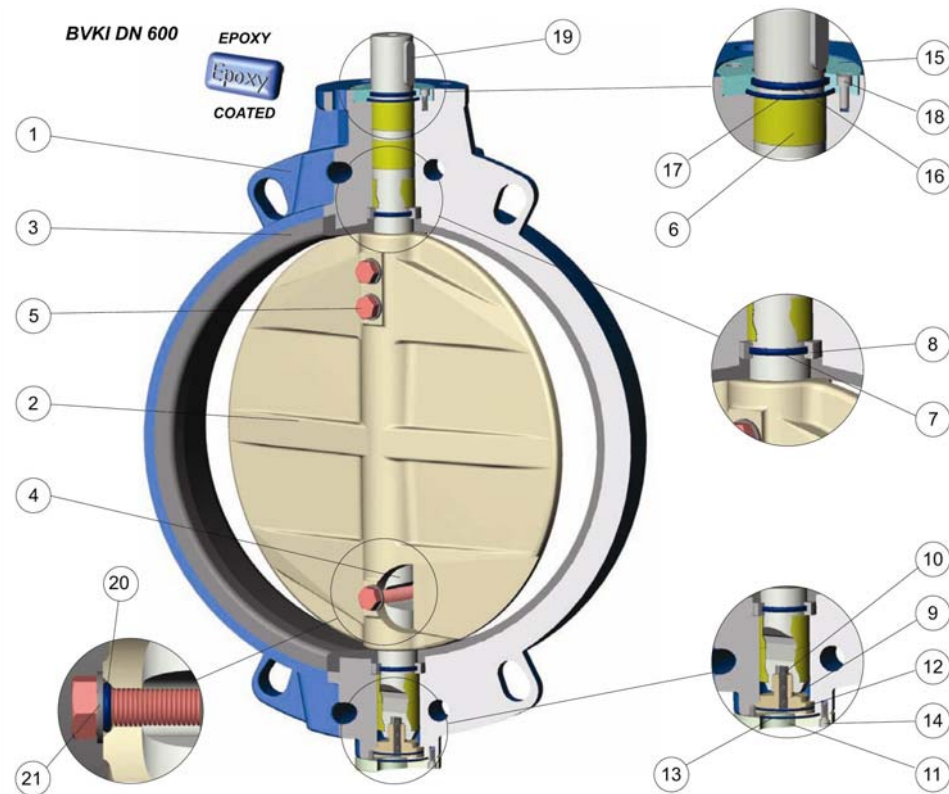
Seite 3

Alle Angaben dienen nur zur Orientierung und haben keine Rechtsverbindlichkeit

BVKI / BLKI Absperrklappe • elastomerisch

BVKI / BLKI

DN 600 - 800 • 24" - 32"



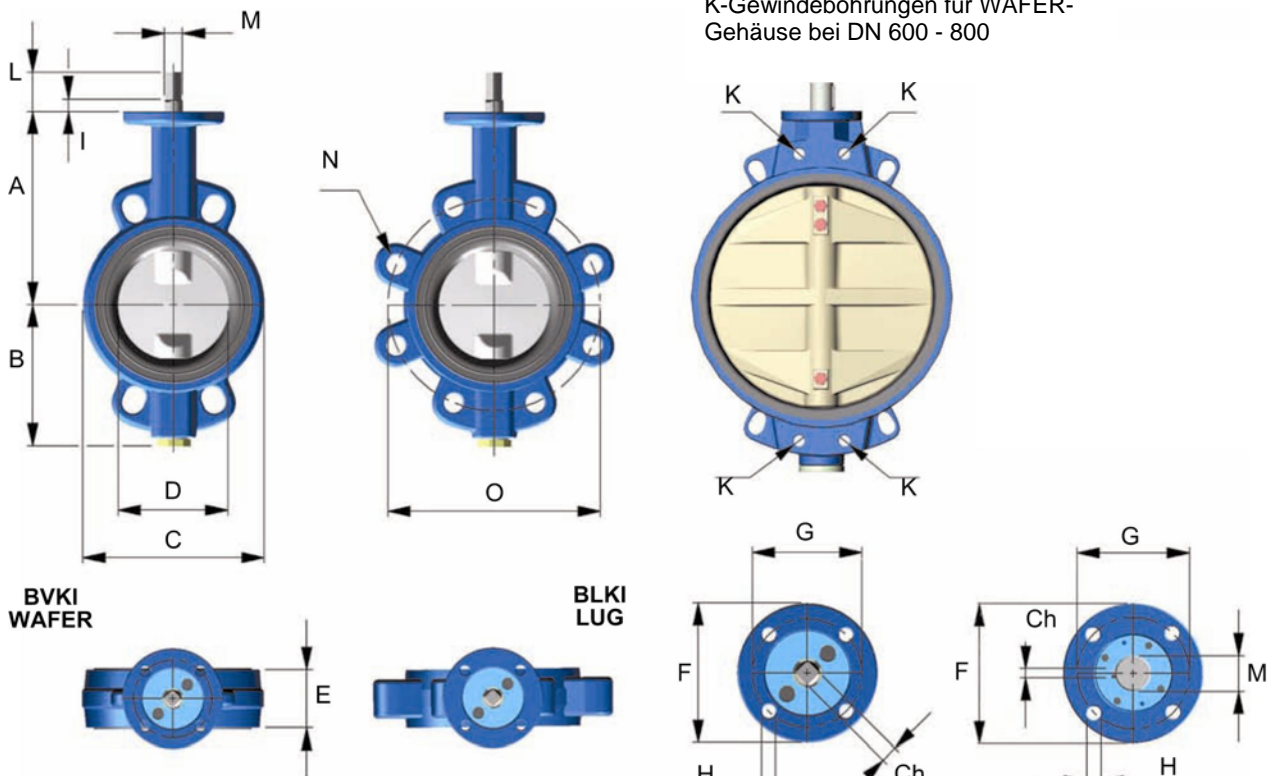
Pos.	Bezeichnung	Werkstoff	Pos.	Bezeichnung	Werkstoff
1	Gehäuse	Grauguss GS400 / GGG40 Stahlguss 1.0619 Edelstahlguss 1.4408 Alu-Bronze	8	O-Ring	1.4401
2	Scheibe	Grauguss GS400 / GGG40 Edelstahlguss 1.4408 Alu-Bronze	9	Spindelsicherung	Bronze
3	Auskleidung (vulkanisiert)	NBR, BUNA® EPDM EPDM HT FKM, VITON®	10	Einstell-Schraube	1.4401
4	Spindel	1.4016 standard 1.4401 auf Anfrage	11	Unterer Flansch	Verzinkter Stahl
5	Schraube	1.4401	12	O-Ring	NBR, BUNA®
6	Hülse	Stahl + PTFE	13	O-Ring	NBR, BUNA®
7	O-Ring	NBR, BUNA® FKM, VITON® auf Anfrage	14	Schraube	Verzinkter Stahl
			15	Oberer Flansch	Verzinkter Stahl
			16	O-Ring	NBR, BUNA®
			17	O-Ring	NBR, BUNA®
			18	Schraube	Verzinkter Stahl
			19	Passfeder	Stahl
			20	O-Ring	PTFE
			21	Unterlegscheibe	1.4401

BVKI / BLKI Absperrklappe • elastomerisch

BVKI / BLKI

BVKI DN 600 - 800			
DN	PN10	PN16	A150
600	M27	M33	M33
700	M27	M33	M33
800	M30	M36	M39

K-Gewindebohrungen für WAFER-Gehäuse bei DN 600 - 800



Auf Anfrage können bei ANSI-Flanschen die Gewindebohrungen der LUG-Bauweise und die K-Gewindebohrungen der WAFER-Bauweise (DN 600-800) gemäß ANSI B1.1 UNC2B (1½"-14") und ANSI B1.1-8 UN2B (16"-32") gefertigt werden.

Top - Flansch - ISO 5211		
DN	ISO	Bohrungen
40 - 150	F07	4
200 - 300	F10	4
350 - 400	F12	4
450	F14	4
500 - 600	F16	4
700 - 800	F25	8

Maße und Gewichte DN 40 - 300																					
														PN 10		PN16		ANSI 150		kg	
DN	"	A	B	C	D	E	F	G	H	I	L	Ch	Ø M	N	O	N	O	N	O	W	L
40	1½	130	75	84	49	33	90	70	9	10	34	11	14	M16	110	M16	110	M14	98,4	22	26
50	2	138	81	102	55	43	90	70	9	10	34	11	14	M16	125	M16	125	M16	120,6	3	3,7
65	2½	148	89	116	68	46	90	70	9	10	34	11	14	M16	145	M16	145	M16	139,7	3,5	4,4
80	3	158	110	133	81	46	90	70	9	10	34	11	14	M16	160	M16	160	M16	152,4	4	6,7
100	4	173	128	160	101	52	90	70	9	10	34	11	16	M16	180	M16	180	M16	190,5	6	7,6
125	5	186	140	190	126	56	90	70	9	10	34	14	18	M16	210	M16	210	M20	215,9	7,2	9,7
150	6	202	155	214	150	56	90	70	9	10	34	14	18	M20	240	M20	240	M20	241,3	9,5	11,3
200	8	240	190	265	200	60	125	102	11	10	38	17	22	M20	295	M20	295	M20	298,4	16	22
250	10	270	220	320	250	68	125	102	11	10	38	22	30	M20	350	M24	355	M22	361,9	22	29
300	12	300	247	373	298	78	125	102	11	10	38	22	30	M20	400	M24	410	M22	431,8	30	43

Maße und Gewichte DN 350 - 500																					
														PN 10		PN16		ANSI 150		kg	
DN	"	A	B	C	D	E	F	G	H	I	L	Ch	Ø M	N	O	N	O	N	O	W	L
350	14	330	280	425	341	78	150	125	14	-	60	10	35	M20	460	M24	470	M24	476,2	55	75
400	16	355	305	490	390	102	150	125	14	-	60	12	40	M24	515	M27	525	M27	539,7	76	90
450	18	400	343	535	444	114	175	140	18	-	60	12	45	M24	565	M27	585	M27	577,8	110	170
500	20	422	366	590	495	127	210	165	22	-	60	12	45	M24	620	M30	650	M27	635	140	180

Maße und Gewichte DN 600 - 800																					
														PN 10		PN16		ANSI 150		kg	
DN	"	A	B	C	D	E	F	G	H	I	L	Ch	Ø M	N	O	N	O	N	O	W	L
600	24	495	460	692	595	154	210	165	22	-	75	18	60	M27	725	M33	770	M33	749,3	220	290
700	28	550	506	804	690	165	300	254	18	-	90	20	70	M27	840	M33	840	M33	863,6	300	415
800	32	640	590	905	780	190	300	254	18	-	100	22	80	M30	950	M36	950	M39	977,9	465	570